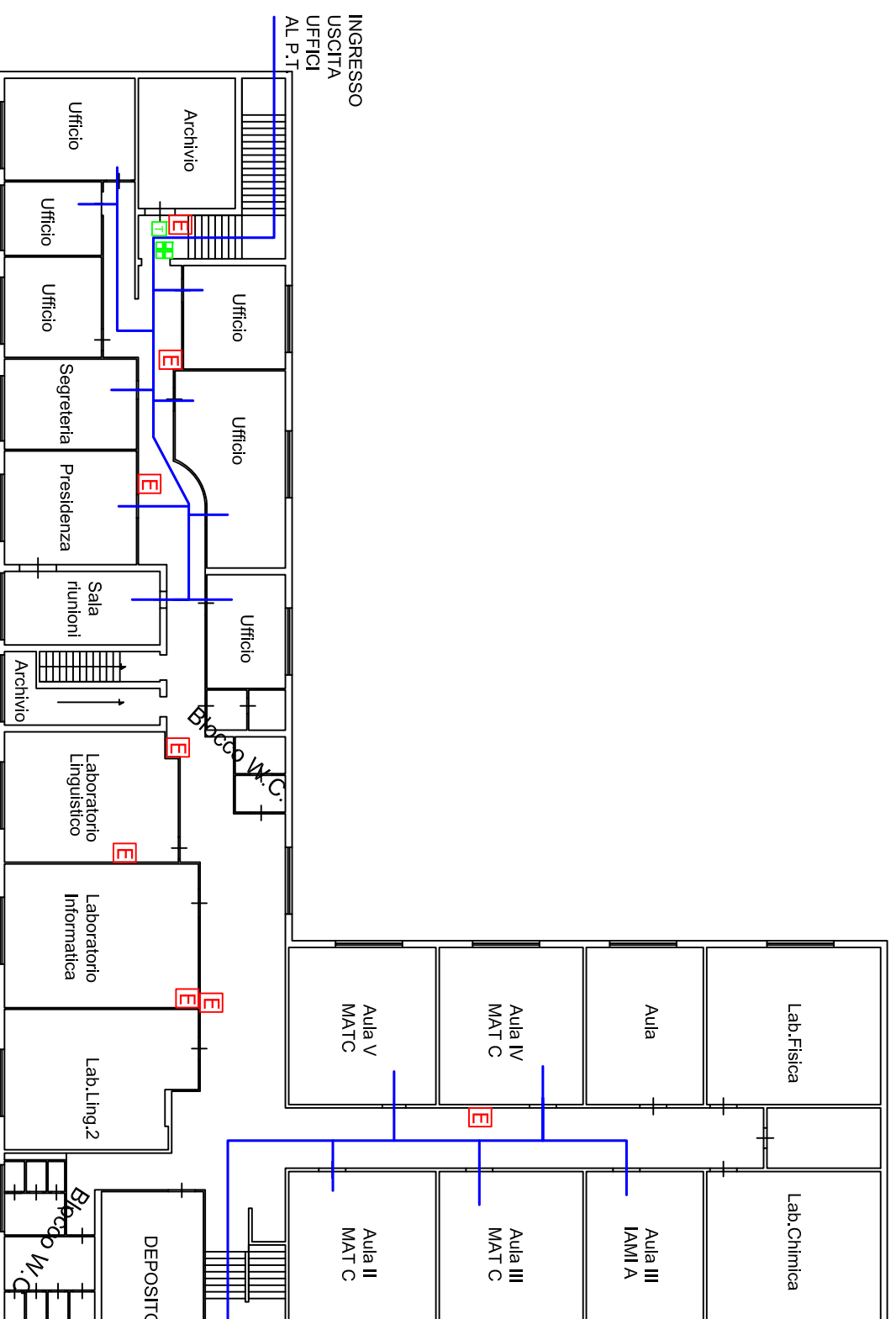
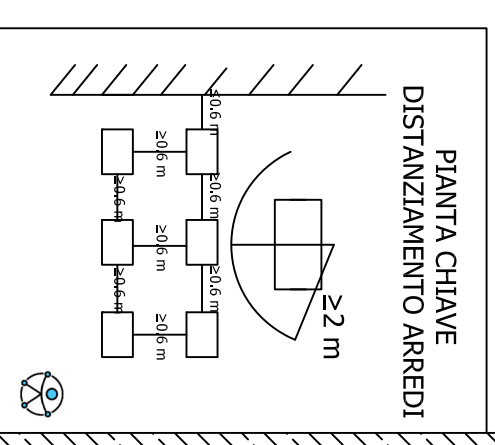


PIANO DI SICUREZZA
VIE DI ESODO ADATTATE ALLE NORMATIVE SUL COVID 19
IN CASO DI EMERGENZA UTILIZZARE LE VIE DI ESODO DEL PIANO DI EMERGENZA
I.P.I.A. PALMIERI
PIANO PRIMO



INGRESSO USCITA
 III IAMI A-III MAT C
 IV MAT C-V MAT C (al piano terra)



Legenda	
	Misurazione temperatura
	Percorso Covid
	Presidio Sanificazione

S.P.I.
 STUDIO PROGETTAZIONI INDUSTRIALI
 SERVIZIO INGEGNERIA INTEGRATA
Sistema di gestione per la qualità certificato secondo UNI EN ISO 9001:2015 da I.L.C. - Cert. n° 397799 - E/34
S.P.I. Service srl
Studio d'ingegneria
 Sede legale: Via Marafà 157, Faicchio (BN)
 Sede operativa: Via degli Alroni 16, Telesse Terme (BN)
 Cell. 3479472716 www.spiengineering.it

I TECNICI
 Prof. Per. Ind. Pasquale Mongillo
 Dott. Geom. Giovanni Mongillo

Scala varia
 Data: 15/09/2020 v: 1.0