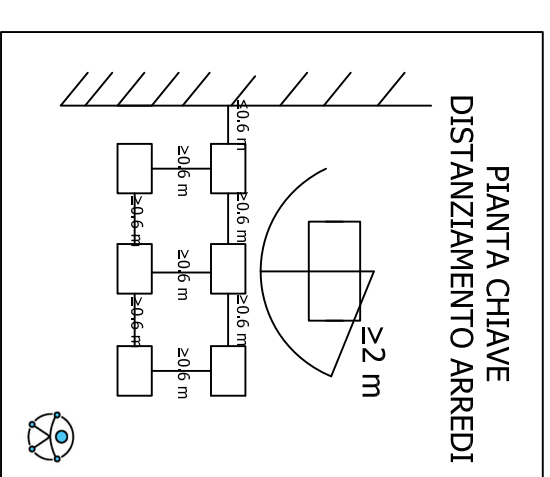
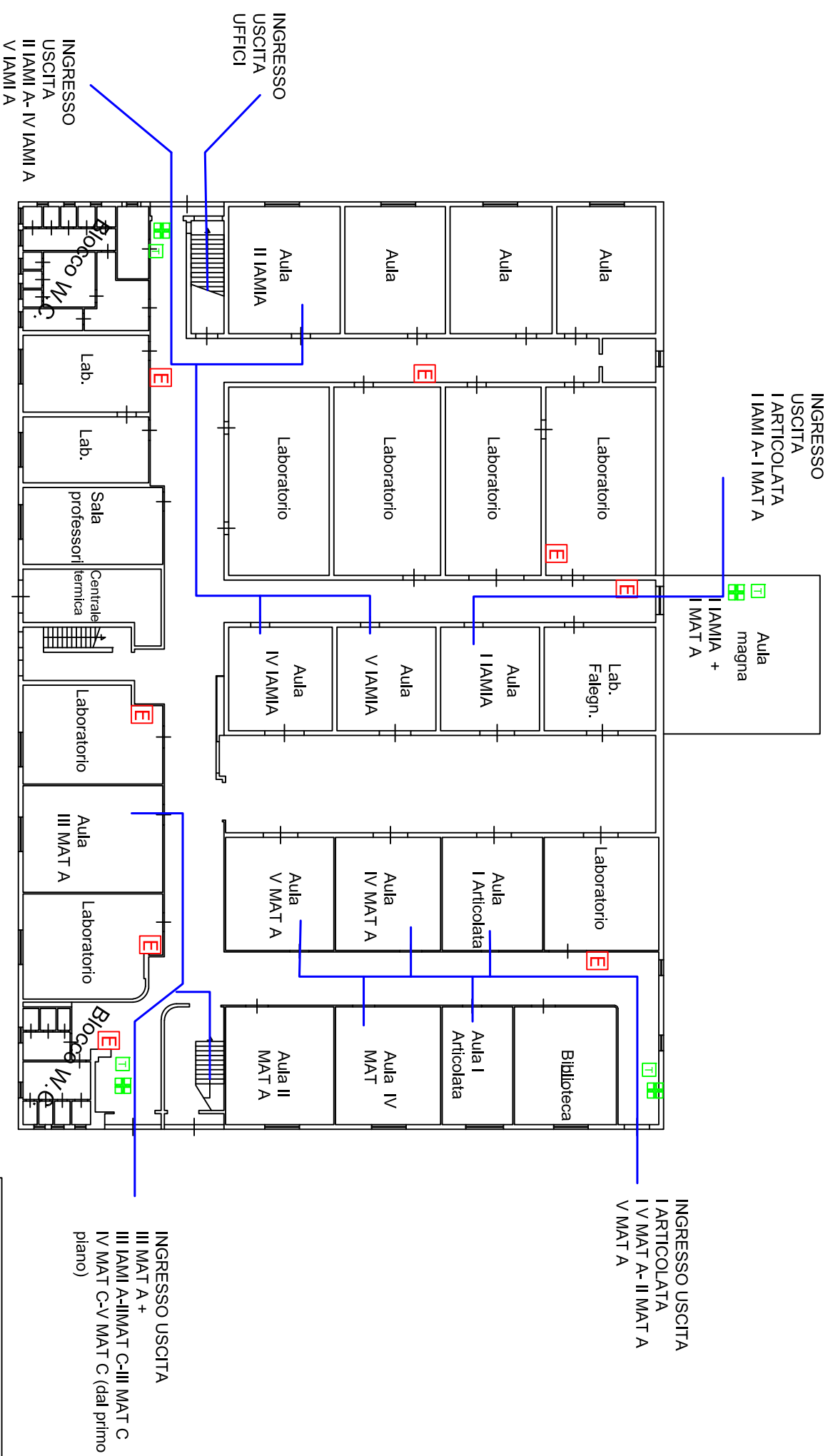


# PIANO DI SICUREZZA VIE DI ESODO ADATTATE ALLE NORMATIVE SUL COVID 19 IN CASO DI EMERGENZA UTILIZZARE LE VIE DI ESODO DEL PIANO DI EMERGENZA I.P.I.A. PALMIERI PIANO TERRA



Legenda	
	Misurazione temperatura
	Percorso Covid
	Presidio Sanificazione

Via traiano Boccalini

**STUDIO PROGETTAZIONI INDUSTRIALI**  
SERVIZI INGEGNERIA INTEGRATA

**S.P.I. Service srl**  
Studio di ingegneria

Sede legale: Via Maraffi 157, Falcochio (BN)  
Sede operativa: Via degli Aironi 16, Telese Terme (BN)  
Cell. 3479472716 www.spiengineering.it

**I TECNICI**  
Prof. Per. Ind. Pasquale Mongillo  
Dott. Geom. Giovanni Mongillo

Scala varia  
Data: 15/09/2020 v: 1.0