

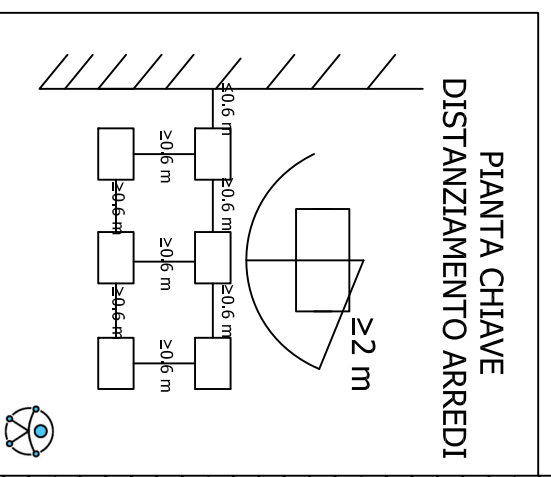
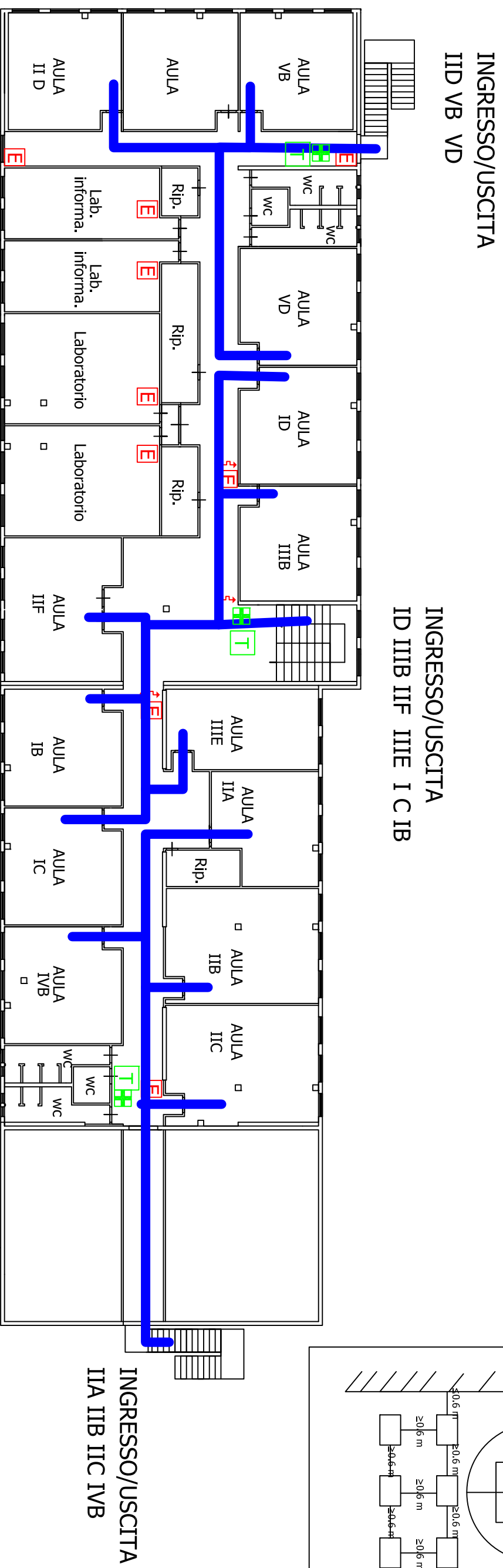
# PIANO DI SICUREZZA

## VIE DI ESODO ADATTATE ALLE NORMATIVE SUL COVID 19

### IN CASO DI EMERGENZA UTILIZZARE LE VIE DI ESODO DEL PIANO DI EMERGENZA

#### I.T.C. RAMPONE

#### PIANO PRIMO



Legenda	
T	Misurazione temperatura
—	Percorso Covid
+	Presidio Sanificazione

**S.P.I.**  
STUDIO PROGETTAZIONI INDUSTRIALI  
SERVIZI INGEGNERIA INTEGRATA

Systema di gestione per la qualità certificato secondo UNI EN ISO 9001:2015 da I.T.C. - Cert. n° 397799 - EN34

**S.P.I. Service srl**  
Studio d'ingegneria

Sede legale: Via Maraffi 157, Falcochio (BN)  
Sede operativa: Via degli Aironi 16, Telese Terme (BN)  
Cell. 3479472716 [www.spiengineering.it](http://www.spiengineering.it)

I TECNICI

Prof. Per. Ind. Pasquale Mongillo  
Dott. Geom. Giovanni Mongillo

Scala varia

Data: 15/09/2020 v: 1.0