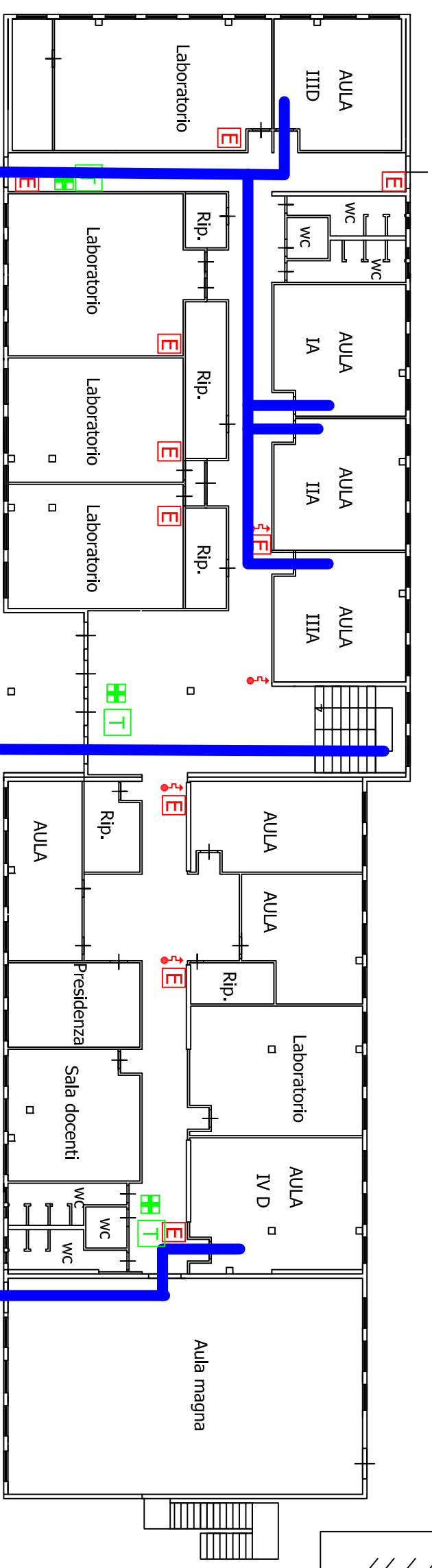


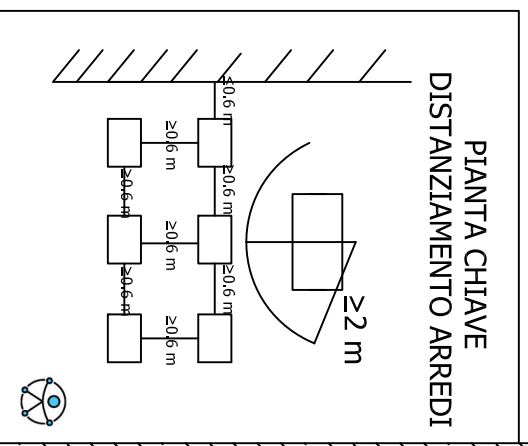
PIANO DI SICUREZZA
VIE DI ESODO ADATTATE ALLE NORMATIVE SUL COVID 19
IN CASO DI EMERGENZA UTILIZZARE LE VIE DI ESODO DEL PIANO DI EMERGENZA
ITC RAMPONE
PIANO TERRA




INGRESSO/USCITA
 IIIID IA IIA IIIA

INGRESSO/USCITA
 ID IIIB IIF IIIE I C IB DAL PIANO PRIMO

INGRESSO/USCITA
 IVD



Legenda	
T	Misurazione temperatura
—	Percorso Covid
+	Presidio Sanificazione



S.P.I. Service srl
 Studio d'Ingegneria

SERVIZI INGEGNERIA INTEGRATA
 STUDIO PROGETTAZIONI INDUSTRIALI
 da L.C. - Cert. n° 397799 - EA34

Sistema di gestione per la qualità certificato secondo UNI EN ISO 9001:2015

Sede legale: Via Marafì 157, Falcochio (BN)
 Sede operativa: Via degli Aironi 16, Telese Terme (BN)
 Cell. 3479472716 www.splengineering.it

I TECNICI
 Prof. Per. Ind. Pasquale Mongillo
 Dott. Geom. Giovanni Mongillo

Scala varia

Data: 15/09/2020 v: 1.0